

제 1 교시

국어 영역(A형)

홀수형

[1~2] 다음은 친구 간의 대화의 일부이다. 물음에 답하시오.

재은: 성아야, 같이 가. 어? 그거 수민이 가방 아니야?
 성아: 응, 수민이가 보건실에 있는데 조퇴하려고 하거든.
 재은: ㉠ 하긴, 점심 먹을 때부터 안색이 안 좋긴 했지. 그래서 가방 가져다주는 거구나. 저번에 내가 다쳤을 때도 꼼꼼하게 잘 챙겨 주더니, ㉡ (엄지를 치켜들며) 역시 김성아야.
 성아: (웃으며) 고마워. 언제나 네 말을 들으면 힘이 나.
 재은: 근데 너, 아까 점심시간에 할 말 있다고 하지 않았어?
 성아: 어? (잠시 말을 머뭇거리며) 그게…….
 재은: 뭔데? 얘기해 봐. 우리 사이에 못할 얘기가 어디 있어?
 성아: 음, ㉢ 너니까 하는 얘기인데, 내가 이번 전교 학생 회장 선거에 출마해 보면 어떨까?
 재은: 정말? 훌륭한데! 그런데 갑자기 왜?
 성아: 내가 원하진 않았지만 잠깐 임시 반장을 했었잖아. 학기 초에 내가 만든 프로그램 덕분에 친구들이 친해지고 즐거워하는 걸 보니까 참 좋았어. 난 많은 친구들을 도와주고 싶은데, 전교 학생 회장이 되면 그럴 수 있을 것 같아서.
 재은: 그렇구나. 그런데 너, ㉣ 예전에는 뒤에서 친구들을 많이 도와주는 게 했어도 앞에 나서는 건 꺼리지 않았어?
 성아: 그랬지. 그런데 막상 임시 반장을 해 보니까 남들 앞에 선다는 게 그렇게 많이 두려워할 만한 건 아니더라고. 또……. (잠시 침묵)
 재은: ㉤ 그리고? 계속해 봐.
 성아: 그리고 생각해 보니까 내가 그동안 도전이라고 할 만한 것들은 피하면서 살았다는 생각이 들었어. 그래서 이번 기회에 극복해 보려고.
 재은: 그렇구나. 큰 결심 했다. 나도 도와줄게.
 성아: 고마워. 그런데, 좀 고민되는 게 있어. 선거 운동 기간에 연설을 해야 하는데 어떤 내용으로 하면 좋을까?
 재은: 음, 대중 앞에서 설득적 말하기를 할 때는, 훌륭한 성품을 청중이 알 수 있도록 자신의 의미 있는 경험을 제시하면 설득력을 높일 수 있대. 그러니까 () ㉠

1. 위 대화를 고려할 때, ㉠~㉤을 통해 알 수 있는 것으로 적절하지 않은 것은?

- ① ㉠: 대화 참여자는 상대방의 말을 이해하는 데 자신이 알고 있는 정보를 활용할 수 있다.
- ② ㉡: 비언어적 표현이 언어적 표현의 의미를 강화할 수 있다.
- ③ ㉢: 대화 참여자 간의 관계가 자신에 대한 정보를 드러내는 정도에 영향을 미칠 수 있다.
- ④ ㉣: 대화 참여자 간의 문화적 배경 차이가 화제 선택에 제약을 줄 수 있다.
- ⑤ ㉤: 대화 참여자의 협력적 반응이 대화를 원활하게 진행하는데 도움이 될 수 있다.

2. 대화의 흐름과 내용을 고려할 때, ㉠에 들어갈 말로 가장 적절한 것은?

- ① 네가 학생 회장으로서 학생들의 고민을 모두 해결해 줄 수 있는 책임자라는 것을 강조해 봐. 그러면 청중이 너의 자신감을 높이 살 거야.
- ② 네가 그동안 도움이 필요한 친구들을 많이 도와줬던 이야기를 해 봐. 그러면 청중은 네가 학생 회장에게 어울리는 따뜻한 마음이 있다는 걸 알게 될 거야.
- ③ 네가 항상 앞에 나서서 적극적으로 학급 일을 주도해 왔다는 것을 강조해 봐. 그러면 청중은 네가 많은 학생들을 이끌 수 있는 학생 회장이 될 거라고 생각할 거야.
- ④ 네가 임시 반장을 하며 만든 프로그램이 친구들의 호응을 얻지 못했던 이야기를 말하는 건 어때? 그 말에 청중은 네가 학생 회장에게 필요한 경험이 있다고 판단할 거야.
- ⑤ 네가 학생 회장이 되면 다양한 동아리 활동의 기회를 제공하겠다고 해 봐. 그러면 청중은 자신의 숨어 있는 재능을 발견할 수 있는 기회를 많이 갖게 될 거라고 기대할 거야.

3. 다음은 라디오 대담의 일부이다. 대담 참여자의 말하기 방식에 대한 설명으로 적절하지 않은 것은? [3점]

진행자: ‘책 사랑’ 시간입니다. 오늘은 우리의 전통 선박에 대해 재미있게 설명한 『우리나라 배』의 저자를 모셨습니다. 안녕하십니까?

전문가: 반갑습니다.

진행자: 선생님, 우리나라 전통 선박에 담긴 선조들의 지혜를 설명한 책의 내용이 참 흥미롭던데요, 구체적인 사례 하나만 소개해 주시길 부탁드립니다.

전문가: 많은 사례가 있지만 그중에서도 판옥선에 담긴 선조들의 지혜를 소개해 드릴까 합니다. 혹시 판옥선에 대해 들어 보셨나요?

진행자: 자세히는 모르지만 임진왜란 때 사용된 선박이라고 들었습니다.

전문가: 맞습니다. 판옥선은 임진왜란 때 활약한 전투함인데, 우리나라 해양 환경에 적합한 평저 구조로 만들어졌습니다.

진행자: 선생님, 평저 구조가 무엇인가요?

전문가: 네, 그건 배의 밑 부분을 넓고 평평하게 만든 구조입니다. 덕분에 판옥선은 수심이 얇은 바다에서는 물론, 썰물 때에도 운항이 용이했죠. 또한 방향 전환도 쉽게 할 수 있었습니다.

진행자: 그러니까 섬이 많고 수심이 얇으면서 조수 간만의 차가 비교적 큰 우리나라 남해안과 서해안에 적합한 구조라는 말씀이시죠?

전문가: 네, 그렇습니다.

진행자: 선조들의 지혜가 대단하다는 생각이 드네요. 이런 특징을 가진 판옥선이 전투 상황에서는 얼마나 위력적이었는지 궁금합니다. 설명해 주시겠습니까?

- ① 전문가는 진행자의 의견에 동조하며 자신의 견해를 수정하고 있다.
- ② 전문가는 진행자의 부탁에 따라 소개할 내용을 선정하여 제시하고 있다.
- ③ 진행자는 전문가의 설명에 대한 자신의 이해가 맞는지 확인하고 있다.
- ④ 진행자는 전문가의 말에 나온 용어의 개념을 물음으로써 청취자의 이해를 돕고 있다.
- ⑤ 진행자는 전문가에게 중심 화제와 관련된 추가 정보를 요구하며 대담을 진전시키고 있다.

[4~5] 다음은 학생이 수업 시간에 한 발표이다. 물음에 답하시오.

여러분은 엑스선이라 하면 흔히 의학 분야에 활용된다고 생각하실 겁니다. 하지만 저는 엑스선이 미술 작품 연구에도 활용된다는 것을 여러분께 알려 드리려고 합니다.

(화면으로 ‘그림 1’을 보여 주면서) 먼저 인물화를 하나 보시죠. 혹시 이 그림 보신 적이 있으신가요? (본 적이 없다는 대답을 듣고) 아마 그럴 것입니다. 이 인물화는 고희가 그린

것으로 알려져 있지만 고희 작품 전시회에서도 직접 보기는 어렵습니다. 왜 그런지 궁금하시죠? 일단 다음 작품을 보시죠.

(화면으로 ‘그림 2’를 보여 주면서) 이 작품은 어디선가 본 것 같지 않나요? (청중의 대답을 듣고) 맞습니다. 우리 학교 미술실에도 사진으로 걸려 있는, 고희의 ‘잔디밭’이란 작품입니다. 이 작품은 조금 전에 보여 드렸던 인물화와 밀접한 관계가 있는데요, 이 관계를 밝혀내는 데 엑스선이 활용됐다고 합니다.

엑스선이 이용됐다니까 의아하시죠? 과학 선생님께 들은 이야기인데, 과학자들이 엑스선을 이용해서 고희의 작품들을 조사하다가 이 ‘잔디밭’이 그려진 캔버스에 원래는 다른 그림이 그려져 있었다는 사실을 밝혀냈다고 합니다.

컴퓨터로 복원한 원래의 그림을 제가 인터넷에서 찾았는데요, 과연 어떤 그림이었을까요? (청중의 대답을 듣고) 그렇습니다. (화면으로 ‘그림 1’을 다시 보여 주며) 바로 여러분이 처음에 보셨던 이 인물화입니다. 이 인물화가 그려진 캔버스 위에 고희가 다시 물감을 덧칠해서 ‘잔디밭’을 그렸던 것이죠. 그래서 이 인물화를 전시회에서는 직접 보기 어렵고 이렇게 컴퓨터로 복원한 이미지로만 볼 수 있는 것입니다.

(‘그림 1’과 ‘그림 2’가 나란히 배치된 화면을 보여 주며) 자, 이제 이 두 그림이 어떤 관계인지 잘 아시겠지요? 이렇게 미술 작품을 연구하는 데 엑스선이 이용되기도 한답니다. 그림 발표를 마치겠습니다.

4. 학생의 발표 계획 중 위 발표에 반영되지 않은 것은?

- ① ‘그림 1’을 전시회에서 보기 어렵다는 점을 발표 앞부분에서 제시하고 그 이유를 뒷부분에서 알려 주어야겠군.
- ② ‘그림 2’의 분석에 엑스선이 이용되었다는 과학 선생님의 말을 활용해야겠군.
- ③ ‘그림 2’가 미술실에 사진으로 걸려 있다는 사실을 친구들에게 상기시켜야겠군.
- ④ ‘그림 1’과 ‘그림 2’를 작가가 한 캔버스에 겹쳐 그린 이유를 설명해야겠군.
- ⑤ ‘그림 1’이 ‘그림 2’와 달리 컴퓨터로 복원한 이미지라는 점을 제시해야겠군.

5. 위 발표에 대한 평가로 가장 적절한 것은?

- ① 청중의 응답을 이끌어 내고 반응을 확인하여 청중과의 상호 작용을 강화하였다.
- ② 발표 중간 중간에 그림들의 예술적 의미를 강조하여 청중의 이해를 도왔다.
- ③ 사적인 상황에 걸맞은 호칭어를 사용하여 청중에게 친근감을 불러일으켰다.
- ④ 도입부에서 화면을 통해 발표 순서를 안내하여 청중이 내용을 예측하며 듣도록 하였다.
- ⑤ 발표의 핵심을 강조하는 비유적 표현으로 발표를 마무리하여 청중에게 강한 인상을 남겼다.

[6~7] 다음은 학생이 쓴 초고이다. 물음에 답하시오.

○○ 방송국 청소년 교양 프로그램 담당자님, 안녕하십니까?
 저는 청소년 교양 프로그램을 즐겨 보는 학생입니다. 제가 이 글을 쓰는 이유는 '청소년을 위한 UCC 제작 기술'을 소개하는 교양 프로그램을 만들어 주시기를 부탁 드리기 위해서입니다.

인터넷에서는 이미 다양한 UCC를 접할 수 있습니다. 그런데 저를 포함한 많은 친구들은 아직 UCC 제작 경험이 없습니다. 그 친구들 중에서는 UCC를 제작하고 싶어 하지만 여유 시간이 부족하거나 제작 기술을 몰라 만들지 못하고 있는 경우가 많습니다. 그래서 제작 기술을 배울 수 있다면 청소년들의 UCC 제작 활동이 활발해질 것이라 생각합니다.

청소년들이 UCC 제작 활동을 하게 된다면 다양한 도움을 받을 것입니다. 최근에 이를 다룬 보고서를 살펴보면, UCC를 제작해 본 청소년들이 그렇지 않은 청소년들에 비해 정보도 더 많이 얻고, 태도도 더 긍정적이라고 합니다.

이러한 이유로 UCC 제작 기술을 알려 주는 프로그램을 만들어 주시기를 담당자님께 거듭 부탁 드립니다.

6. 윗글에서 알 수 있는 작문의 특성으로 가장 적절한 것은?

- ① 필자의 요구가 분명히 제시되었다는 점에서, 작문은 특정한 목적을 이루기 위한 표현 행위이다.
- ② 필자의 정서가 서술되었다는 점에서, 작문은 현실에 대한 주관적 정서를 드러내는 표현 행위이다.
- ③ 특정한 독자가 설정되었다는 점에서, 작문은 개별 독자의 문제점을 해결하기 위한 표현 행위이다.
- ④ 주장의 실현에 따른 사회적 효과가 언급되었다는 점에서, 작문은 사회적 갈등을 해소하기 위한 표현 행위이다.
- ⑤ 필자가 속한 집단의 개인 정보가 제시되었다는 점에서, 작문은 친교적 관계 형성에 초점을 두고 있는 표현 행위이다.

7. 윗글을 수정·보완하는 과정에서 <보기>를 활용하는 방안으로 적절하지 않은 것은? [3점]

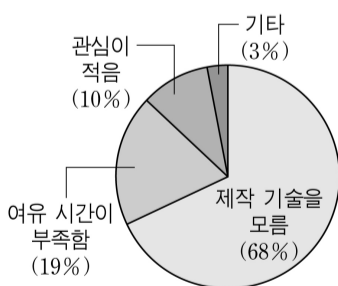
<보 기>

(가) 설문 조사(청소년 대상) (나) 청소년의 UCC 제작 활동의 장애 요인

제작 경험	응답(%)
있음	28
없음	72

제작 의향	응답(%)
있음	89
없음	11

* UCC 제작 경험이 없는 청소년 대상



* UCC 제작 경험이 없는 청소년 대상

(다) 관련 보고서

UCC 제작 활동은 청소년들의 스트레스 해소에 큰 도움을 준다. 그리고 자아 정체성을 강화하는 것은 물론 창의성 향상에도 도움을 주는 것으로 조사되었다.

- ① (가)를 활용하여, 둘째 단락에서 언급한 상당수의 청소년들이 UCC 제작 경험은 없지만 앞으로 제작할 의향이 있다는 내용의 구체적 근거를 제시한다.
- ② (나)를 활용하여, 둘째 단락에서 언급한 UCC 제작 활동의 장애 요인들 중 제작 기술을 모르는 것이 가장 큰 요인이라는 점을 부각한다.
- ③ (다)를 활용하여, UCC 제작 경험이 없는 학생들은 UCC 제작 경험이 있는 학생들과 달리 스트레스를 해소할 만한 수단이 없음을 셋째 단락에 추가한다.
- ④ (가)와 (나)를 활용하여, 둘째 단락에서 언급한 UCC 제작 기술을 습득한다면 UCC 제작이 활성화될 수 있다는 판단의 구체적 근거를 제시한다.
- ⑤ (가)와 (다)를 활용하여, UCC 제작 의향은 있으나 실제로 제작해 보지 못한 학생들이 향후 UCC를 제작하게 된다면, 창의성 향상에도 도움이 될 수 있음을 셋째 단락에 추가한다.

8. 다음 [자료]를 읽고 [조건]에 맞게 쓴 글로 가장 적절한 것은?

[자료]

학습 만화는 교과 학습과 독서 습관 형성에 도움을 준다. 왜냐하면 학습 만화는 시각적 이미지를 통해 교과 내용을 알기 쉽게 제공하고, 독서에 대한 흥미를 높여 주기 때문이다. 따라서 학생들이 학습 만화를 자주 접할 수 있게 하고 즐겨 읽게 할 필요가 있다.

[조건]

- 1. 자료에 제시된 견해를 일부 인정하면서 시작한다.
- 2. '학습 만화 읽기'의 문제점을 제기하고 그에 대한 해결 방향을 제안한다.

- ① 학습 만화가 재미있는 것은 사실이다. 하지만 쉽고 짧은 표현으로만 이야기가 전개되다 보니 다양한 어휘 습득이 어렵다.
- ② 학습 만화는 시각적으로 자극적인 장면이 많다. 그러므로 독자는 학습 만화에 담긴 내용을 비판적으로 수용하는 태도를 길러야 한다.
- ③ 학습 만화가 교과 학습에 도움이 되기는 한다. 그러나 깊이 있는 학습을 하는 데는 한계가 있다. 따라서 같은 주제를 다룬 참고 도서를 폭넓게 읽도록 한다.
- ④ 학습 만화는 학생들로 하여금 그림에만 집중하여 교과 내용을 단편적으로 이해하게 한다. 그러나 학습 만화는 교과에 대한 이해도를 높이는 좋은 방안이 된다.
- ⑤ 학습 만화는 심화 과목 학습에 기초가 된다. 어려운 내용을 쉽게 전달하기 때문이다. 따라서 학습 만화를 통해 교과 지식을 넓힌다면 학업에 보탬이 될 수 있다.

[9~10] 다음을 읽고 물음에 답하시오.

※ 작문 상황: (가)를 읽고, 친구들에게 나눔 도서관을 소개하기 위해 (나)를 썼다.

(가) 신문 기사

○○시는 최근 '나눔 도서관'을 운영하기 시작했다. 나눔 도서관에서는 책은 물론 사용하지 않는 물건들도 이웃과 나눌 수 있다. 또한 이 도서관은 노인들을 대상으로 '듣는 책 교실'도 운영하고 있다.

(나) 학교 누리집 게시판에 올린 글

게시판
저는 얼마 전 신문에서 나눔 도서관에 관한 기사를 읽고 그곳을 찾아가 더 자세한 정보를 알아보았습니다. 나눔 도서관은 나눔의 정신을 실천할 수 있는 곳으로 우리가 이용해 볼 만한 충분한 가치가 있다고 생각하여 소개합니다.
우선 나눔 도서관은 책을 공유하는 나눔의 성격이 강화되어진 도서관입니다. 이 도서관은 책을 필요로 하는 사람에게 책을 무료로 나눠 주기도 하고, 시민들로부터 책을 기여받기도 합니다.
보고서에 따르면 우리 국민의 절반 이상이 한 번 읽은 책은 더 이상 읽지 않고 집에 쌓아 둔다고 합니다. 여러분도 한 번 읽고 책꽂이에 꽂아 둔 책이 한두 권씩은 있을 거예요. 그리고 책을 사고 싶지만 책값이 부담되어 망설이며 고민하던 때도 있지 않았나요? 나눔 도서관이 그런 고민을 해결해 줄 것입니다.
그 동전으로 나눔터에 있는 다른 물품을 구입할 수 있습니다. 그뿐만 아니라 쓰지 않는 물품은 도서관 내의 '나눔터'에서 '나눔 동전'으로 교환할 수 있습니다. 혹시 사용하지 않는 물건들이 있나요? 그렇다면 여러분도 나눔 동전과 교환하여 자신에게 요청되는 물건을 구입해 보세요.
이처럼 나눔 도서관은 책을 물론 여러 물건들을 함께 나눌 수 있는 공간입니다. 우리도 나눔 도서관을 적극적으로 이용해 보아요. 지금 '도서관 누리집'을 누르시면 나눔 도서관 누리집으로 바로 연결되어 더 자세한 정보를 얻을 수 있습니다.

9. 다음은 (가)를 읽은 학생이 (나)를 쓰기 위해 고려한 방법이다. (나)에 적용되지 않은 것은?

- 나눔 도서관의 의의를 서두 부분에 간략하게 밝히면서 글을 시작해야겠어.
내용의 신뢰성을 높이기 위해 나눔 도서관의 긍정적 기능에 대한 전문가 의견을 인용해야지.
나눔 도서관을 소개하기 위해 질문의 방식을 활용하여 친구들의 경험을 환기해야겠어.
나눔 도서관이 하는 일들 중 학생인 우리를 대상으로 하지 않는 내용은 소개하지 말아야겠어.
매체 특성을 고려하여 자세한 정보를 얻을 수 있도록 나눔 도서관 누리집으로 연결되는 링크를 걸어 줘야지.

10. '국어 사랑 동아리' 친구들은 학교 누리집에 올라온 글을 바르게 고쳐 주는 운동을 하고 있다. (나)의 ㉠~㉥에 대한 의견으로 적절하지 않은 것은?

- ㉠ ㉠: 피동 표현이 불필요하게 중복되었으므로 '강화된'으로 고쳐야 합니다.
㉡ ㉡: 단어의 쓰임이 부적절하므로 '기증'으로 바뀌어야 합니다.
㉢ ㉢: 자연스러운 연결을 위해 바로 뒤의 문장과 순서를 바꿔야 합니다.
㉣ ㉣: 문맥상 부적절한 단어이므로 '필요한'으로 바뀌어야 합니다.
㉤ ㉤: 문단을 자연스럽게 연결해 주지 못하니 '그러나'로 고쳐야 합니다.

11. 다음 ㉠~㉥의 음운 변동에 대한 설명으로 적절한 것은?

- ㉠ 빗 → [빔], 앞 → [압], 안팎 → [안팍]
㉡ 약밥 → [약뻬], 잡다 → [잡뉘]
㉢ 놓지 → [노치], 만형 → [마텅]

- ㉠ ㉠과 ㉡은 음절 중성에 놓인 자음이 바뀌는 변동이다.
㉡ ㉡은 거센소리를 예사소리로, ㉢은 거센소리를 된소리로 바꾸는 변동이다.
㉢ ㉢과 ㉣의 변동이 모두 일어난 예로 '따뜻하다 → [따뜨타다]'를 들 수 있다.
㉣ ㉣과 ㉤의 변동은 뒤의 자음이 앞의 자음에 동화된 것이다.
㉤ ㉤은 음운의 첨가에, ㉥은 음운의 축약에 속한다.

12. 다음은 '사전 활용하기' 학습 활동을 위한 자료이다. 이에 대해 탐구한 내용으로 적절하지 않은 것은?

예 ㉠ 앞말이 처소의 부사어임을 나타내는 격 조사.
 ¶ 동생은 지금 집에 없다.
 ㉡ 앞말이 진행 방향의 부사어임을 나타내는 격 조사.
 ¶ 형은 방금 집에 왔다.
 ㉢ 둘 이상의 사물을 같은 자격으로 이어 주는 접속 조사.

에서 ㉣ 앞말이 행동이 이루어지고 있는 처소의 부사어임을 나타내는 격 조사.
 ㉤ 앞말이 출발점의 뜻을 갖는 부사어임을 나타내는 격 조사.
 ㉥ (단체를 나타내는 명사 뒤에 붙어) 앞말이 주어임을 나타내는 격 조사.

- ① '에'는 격 조사와 접속 조사로 쓰일 수 있는 반면, '에서'는 격 조사로만 쓰이는군.
- ② '에 ㉡'의 용례로 "오늘 저녁은 밥에, 국에, 떡에 아주 잘 먹었다."를 들 수 있겠군.
- ③ '에서 ㉣'의 용례로 "우리 학교에서 사람들이 운동을 한다."를 들 수 있겠군.
- ④ '에 ㉠ ㉡'의 용례에 쓰인 '에'는 '에서'로 바꿔 쓸 수 없군.
- ⑤ '에 ㉠ ㉡'의 용례에 쓰인 '에'를 '에서'로 바꾸면 문장의 의미가 바뀌는군.

13. <보기>의 ㉠~㉥에 대한 설명으로 적절하지 않은 것은? [3점]

<보 기>

명사절은 명사와 마찬가지로 문장에서 다양한 문장 성분으로 쓰인다. 다음의 밑줄 친 명사절이 어떤 문장 성분으로 쓰이는지 알아보자.

㉠ 색깔이 희기가 눈과 같다.
 ㉡ 농부들은 비가 오기를 기다린다.
 ㉢ 부모는 언제나 자식이 행복하기 바란다.
 ㉣ 제비는 겨울이 오기 전에 남쪽으로 떠났다.
 ㉤ 지금은 우리가 학교에 가기에 아직 이른다.

- ① ㉠: 명사절이 조사와 결합하여 주어로 쓰였다.
- ② ㉡: 명사절이 조사와 결합하여 목적어로 쓰였다.
- ③ ㉢: 명사절이 조사와 결합하지 않고 목적어로 쓰였다.
- ④ ㉣: 명사절이 조사와 결합하지 않고 부사어로 쓰였다.
- ⑤ ㉤: 명사절이 조사와 결합하여 부사어로 쓰였다.

14. <보기>의 ㉠~㉥에 대한 설명으로 적절하지 않은 것은?

<보 기>

선생님: 안녕? 어, 손에 들고 있는 그거 뭐니?
 학생: 네, 중생대 공룡에 관한 책이에요. 할아버지께서는 제 생일마다 책들을 사 주셨는데, ㉠ 이것도 ㉡ 그것 중 하나예요. 해마다 할아버지께서는 ㉢ 당신 손으로 직접 골라 주신답니다.
 선생님: 그렇구나. ㉣ 우리 집 아이들도 공룡 책을 참 좋아하지. 우리 아이들은 ㉤ 저희들끼리 책을 고르려고 아용다용한다.

- ① ㉠은 대화 상황에서 눈에 보이는 대상, 곧 학생이 들고 있는 책을 가리킨다.
- ② ㉡은 앞서 언급한 대상, 곧 할아버지께서 사 주신 책들을 가리킨다.
- ③ ㉢은 3인칭으로 사용되고 있다.
- ④ ㉣은 칭자를 포함하지 않는다.
- ⑤ ㉤은 1인칭으로 사용되고 있다.

15. <보기>의 ㉠, ㉡이 모두 사용된 문장은?

<보 기>

우리말에서는 일반적으로 선어말 어미나 종결 어미, 조사 등을 통해 높임을 표현하지만, 어휘를 통해 높임을 표현하는 경우도 있다. 높임 표현에 쓰이는 어휘들은 다음과 같이 분류할 수 있다.

- 주체를 높이는 용언 (예 계시다) ㉠
- 객체를 높이는 용언 (예 드리다)
- 높여야 할 인물을 직접 높이는 명사 (예 선생님)
- 높여야 할 인물과 관련된 것을 높이는 명사 (예 진지) ... ㉡

- ① 나는 아직 그분의 성함을 기억하고 있다.
- ② 누나는 여쭙 것이 있다며 할머니 댁에 갔다.
- ③ 연세가 많으신 할머니께서는 홍시를 잘 잡수신다.
- ④ 우리는 부모님을 모시고 바닷가로 여행을 떠났다.
- ⑤ 어머니께서는 몹시 피곤하셨는지 거실에서 주무신다.

[16~18] 다음 글을 읽고 물음에 답하시오.

19세기 중반 화학자 분젠은 불꽃 반응에서 나타나는 물질 고유의 불꽃색에 대한 연구를 진행하고 있었다. 그는 버너 불꽃의 색을 제거한 개선된 버너를 고안함으로써 물질의 불꽃색을 더 잘 구별할 수 있도록 하였다. 하지만 두 종류 이상의 금속이 섞인 물질의 불꽃은 색깔이 겹쳐서 분간이 어려웠다. 이에 물리학자 ㉠ 키르히호프는 프리즘을 통한 분석을 제안했고 둘은 협력하여 불꽃의 색을 분리시키는 분광 분석법을 창안했다. 이것은 과학사에 길이 남을 업적으로 이어졌다.

그들은 불꽃 반응에서 나오는 빛을 프리즘에 통과시켜 띠 모양으로 분산시킨 후 망원경을 통해 이를 들여다보는 방식으로 실험을 진행하였다. 빛이 띠 모양으로 분산되는 것은 빛이 파장이 짧을수록 굴절하는 각이 커지기 때문이다. 이 방법을 통해 그들은 알칼리 금속과 알칼리 토금속의 스펙트럼을 체계적으로 조사하여 그것들을 함유한 화합물들을 찾아내었다. 이 과정에서 그들은 특정한 금속의 스펙트럼에서 띄엄띄엄 떨어진 밝은 선의 위치는 그 금속이 흡원소로 존재하던 다른 원소와 결합하여 존재하던 불꽃의 온도에 상관없이 항상 같다는 결론에 도달하였다. 이로써 화학 반응을 이용하는 전통적인 분석 화학의 방법에 의존하지 않고도 정확하게 화합물의 원소를 판별해 내는 분광 분석법이 탄생하였다. 이 방법의 유효성은 그들이 새로운 금속 원소인 세슘과 루비듐을 발견함으로써 입증되었다.

1859년 키르히호프는 이 방법을 천문학 분야로까지 확장하였다. 그는 불꽃 반응 실험에서 관찰한 나트륨 스펙트럼의 두 개의 인접한 밝은 선과 1810년대 프라운호퍼가 프리즘을 이용하여 태양빛의 스펙트럼에서 발견한 검은 선들을 비교하는 과정에서, 태양빛의 스펙트럼에 검은 선이 나타나는 원인을 설명할 수 있었다. 그는 태양빛의 스펙트럼의 검은 선들 중에서 프라운호퍼의 D선이 나트륨 고유의 밝은 선들과 같은 파장에서 겹쳐지는 것을 확인하고, D선은 태양에서 비교적 차가운 부분인 태양 대기 중에 존재하는 나트륨 때문에 생긴다고 해석했다. 이것은 태양 대기 중의 나트륨이 태양의 더 뜨거운 부분에서 나오는 빛 가운데 D선에 해당하는 파장의 빛들을 흡수하기 때문이다. 태양빛의 스펙트럼을 보면 D선 이외에도 차가운 태양 대기 중의 특정 원소에 의해 흡수된 빛의 파장 위치에 검은 선들이 나타난다. 이 검은 선들은 그 특정 원소가 불꽃 반응에서 나타내는 스펙트럼 상의 밝은 선들과 나타나는 위치가 동일하다.

이후 이러한 원리의 적용을 통해 철과 헬륨 같은 다른 원소들도 태양 대기 중에 존재함이 밝혀졌으며 다른 항성을 연구하는 데도 같은 원리가 적용되었다. 이를 두고 동료 과학자들은 물리학, 화학, 천문학에 모두 적용될 수 있는 분광 분석법이 천체 대기의 화학적 조성을 밝혀냄으로써 우주의 통일성을 드러내었고 우주의 모든 곳에 존재하는 자연의 원리를 인식하게 하는 데 공헌했다고 평가했다.

16. 윗글을 바탕으로 할 때, ㉠의 업적으로 볼 수 있는 것은?

- ① 화학 반응을 이용하는 분석 화학 방법을 확립하였다.
- ② 태양빛의 스펙트럼에 검은 선이 존재함을 알아내었다.
- ③ 물질을 불꽃에 넣으면 독특한 불꽃색이 나타나는 것을 발견하였다.
- ④ 프리즘을 이용하여 태양빛의 스펙트럼을 얻는 방법을 창안하였다.
- ⑤ 천체에 가지 않고도 그 대기에 존재하는 원소에 관한 정보를 얻을 수 있는 길을 열었다.

17. 윗글을 이해한 내용으로 가장 적절한 것은?

- ① 루비듐의 존재는 분광 분석법이 출현하기 전에 확인되었다.
- ② 빛을 프리즘을 통해 분산시키면 빛의 파장이 길수록 굴절하는 각이 커진다.
- ③ 금속 원소 스펙트럼의 밝은 선의 위치는 불꽃의 온도를 높여도 변하지 않는다.
- ④ 철이 태양 대기에 존재한다는 사실은 나트륨이 태양 대기에 존재한다는 사실보다 먼저 밝혀졌다.
- ⑤ 분젠은 두 종류 이상의 금속이 섞인 물질에서 나오는 각각의 불꽃색이 겹치는 현상을 막아 주는 버너를 고안하였다.

18. 윗글을 바탕으로 <보기>를 해석한 내용으로 적절하지 않은 것은? [3점]

—<보 기>—

우리 은하의 어떤 항성 α 와 β 의 별빛 스펙트럼을 살펴보니 많은 검은 선들을 볼 수 있었다. 이것들을 나트륨, 리튬의 스펙트럼의 밝은 선들과 비교했을 때, 나트륨 스펙트럼의 밝은 선들은 각각의 파장에서 항성 β 의 검은 선들과 겹쳐졌으나, 항성 α 의 검은 선들과는 겹쳐지지 않았다. 리튬 스펙트럼의 밝은 선들은 각각의 파장에서 항성 α 의 검은 선들과 겹쳐졌으나 항성 β 의 검은 선들과는 겹쳐지지 않았다.

- ① 항성 α 는 태양이 아니겠군.
- ② 항성 α 의 별빛 스펙트럼에는 리튬이 빛을 흡수해서 생긴 검은 선들이 있겠군.
- ③ 항성 β 에는 리튬이 존재하지 않겠군.
- ④ 항성 β 의 별빛 스펙트럼에는 D선과 일치하는 검은 선들이 없겠군.
- ⑤ 항성 β 의 별빛 스펙트럼에는 특정한 파장의 빛이 흡수되어 생긴 검은 선들이 있겠군.

[19~21] 다음 글을 읽고 물음에 답하시오.

선암사(仙巖寺) 가는 길에는 독특한 미감을 자아내는 돌다리인 승선교(昇仙橋)가 있다. 승선교는 번잡한 속세와 경건한 세계의 경계로서 옛사람들은 산사에 이르기 위해 이 다리를 건너야 했다. 승선교는 가운데에 무지개 모양의 홍예(虹霓)를 세우고 그 좌우에 석축을 쌓아 올린 홍예다리로서, 계곡을 가로질러 산길을 이어 준다.

홍예는 위로부터 받는 하중을 좌우의 아래쪽으로 효과적으로 분산시켜 구조적 안정성을 얻을 수 있기 때문에 예로부터 동서양에서 널리 ㉠ 활용되었다. 홍예를 세우는 과정은 홍예 모양의 목조로 된 가설틀을 세우고, 그 위로 홍예석을 쌓아 올려 홍예가 완전히 세워지면, 가설틀을 해체하는 순으로 이루어진다. 홍예는 장대석(長臺石)의 단면을 사다리꼴로 잘 다듬어, 바닥에서부터 상부 가운데를 향해 차곡차곡 반원형으로 쌓아 올린다. 모나고 단단한 돌들이 모여 반원형의 구조물로 탈바꿈함으로써 부드러운 곡선미를 형성한다. 또한 홍예석들은 서로를 단단하게 지지해 주기 때문에 특별한 접착 물질로 돌과 돌을 이어 붙이지 않았음에도 ㉡ 견고하게 서 있다.

승선교는 이러한 홍예와 더불어, 홍예 좌우와 위쪽 일부에 주위의 막돌을 쌓아 올려 석축을 세웠는데 이로써 승선교는 온전한 다리의 형상을 갖게 되고 사람이 다닐 수 있는 길의 일부가 된다. 층의 구분이 없이 무질서하게 쌓인 듯 보이는 석축은 잘 다듬어진 홍예석과 대비가 되면서 전체적으로는 변화감 있는 조화미를 이룬다. 한편 승선교의 홍예 천장에는 용머리 모양의 장식 돌이 물길을 향해 ㉢ 돌출되어 있다. 이런 장식은 용이 다리를 건너는 사람들이 물로부터 화를 입는 것을 ㉣ 방지한다고 여겨 만든 것이다.



계곡 아래쪽에서 멀찌감치 승선교를 바라보자. 계곡 위쪽에 있는 강선루(降仙樓)와 산자락이 승선교 홍예의 반원을 통해 초점화되어 보인다. 또한 녹음이 우거지고 물이 많은 계절에는 다리의 홍예가 잔잔하게 흐르는 물

위에 비친 홍예 그림자와 이어져 원 모양을 이루고 주변의 수목들의 그림자도 수면에 비친다. 이렇게 승선교와 주변 경관은 서로 어우러지며 극적인 합일을 이룬다. 승선교와 주변 경관이 만들어 내는 아름다움은 계절마다 그 모습을 바꿔 가며 다채롭게 드러난다.

승선교는 못사람들이 산사로 가기 위해 계곡을 건너가는 길목에 세운 다리다. 그러기에 호사스러운 치장이나 장식을 할 까닭은 없었을 것이다. 그럼에도 이 다리가 아름다운 것은 주변 경관과의 조화를 중시하는 옛사람들의 자연스러운 미의식이 반영된 덕택이다. 승선교가 오늘날 세사의 번잡함에 지친 우리에게 자연의 소박하고 조화로운 미감을 ㉤ 선사하는 것은 바로 이 때문이다.

19. 윗글을 통해 알 수 있는 내용으로 가장 적절한 것은?

- ① 홍예석들은 접착제로 이어 붙여서 서로를 단단하게 지지한다.
- ② 홍예와 그 물그림자가 어우러져 생긴 원은 승선교의 미감을 형성한다.
- ③ 홍예는 조상들의 미의식이 잘 드러나는 우리나라 특유의 건축 구조이다.
- ④ 홍예는 사다리꼴 모양의 목조로 된 가설틀을 활용하여 홍예석을 쌓아 만든다.
- ⑤ 승선교의 하중은 상부 홍예석에 집중됨으로써 그 구조적 안정성이 확보된다.

20. 윗글의 ‘승선교’와 <보기>의 ‘옥천교’에 대한 이해로 적절하지 않은 것은? [3점]

<보 기>

옥천교(玉川橋)는 창경궁(昌慶宮)의 궁궐 정문과 정전 사이에 인위적으로 조성한 금천(禁川) 위에 놓여 있다. 이 다리는 지엄한 왕의 공간과 궁궐 내의 일상적 공간을 구획하는 경계였고 임금과 임금에게 허락받은 자들만이 건널 수 있었다. 옥천교는 두 개의 홍예를 이어 붙이고 홍예와 석축은 모두 미려하게 다듬은 돌로 쌓았다. 또 다리 난간에는 갖가지 조각을 장식해 전체적으로 장중한 화려함을 드러내었다. 두 홍예 사이의 석축에는 금천 바깥의 사악한 기운이 다리를 건너 안으로 침범하는 것을 막기 위해 도깨비 형상을 조각했다.

- ① 승선교와 달리 옥천교는 통행할 수 있는 대상에 제약이 있었던 것으로 보아, 권위적인 영역으로 진입하는 통로이겠군.
- ② 승선교와 달리 옥천교는 다듬은 돌만을 재료로 사용하고 난간에 조각 장식을 더한 것으로 보아, 장엄함을 드러내려는 의도가 반영된 것이겠군.
- ③ 옥천교와 달리 승선교는 계곡 사이를 이어 통행로를 만든 것으로 보아, 자연의 난관을 해소하기 위한 것이겠군.
- ④ 옥천교와 승선교는 모두 서로 다른 성격의 두 공간 사이에 놓인 것으로 보아, 이질적인 공간의 경계이겠군.
- ⑤ 옥천교와 승선교는 모두 재앙을 막기 위한 장식을 덧붙인 것으로 보아, 세속을 구원하고자 하는 종교적 의식이 반영된 것이겠군.

21. 문맥상 ㉠~㉤을 바꿔 쓰기에 적절하지 않은 것은?

- ① ㉠: 쓰였다
- ② ㉡: 튼튼하게
- ③ ㉢: 튀어나와
- ④ ㉣: 그친다고
- ⑤ ㉤: 주는

[22~23] 다음 글을 읽고 물음에 답하시오.

영국의 역사가 아놀드 토인비는 『역사의 연구』를 펴내며 역사 연구의 기본 단위를 국가가 아닌 문명으로 설정했다. 그는 예를 들어 영국이 대륙과 떨어져 있을지라도 유럽의 다른 나라들과 서로 영향을 미치며 발전해 왔으므로, 영국의 역사는 그 자체만으로는 제대로 이해할 수 없고 서유럽 문명이라는 틀 안에서 바라보아야 한다고 하였다. 그는 문명 중심의 역사를 이해하기 위한 몇 가지 가설들을 세웠다. 그리고 방대한 사료(史料)를 바탕으로 그 가설들을 검증하여 문명의 발생과 성장 그리고 쇠퇴 요인들을 규명하려 하였다.

토인비가 세운 가설들의 중심축은 ‘도전과 응전’ 및 ‘창조적 소수와 대중의 모방’ 개념이다. 그에 의하면 환경의 도전에 대해 성공적으로 응전하는 인간 집단이 문명을 발생시키고 성장시킨다. 여기서 중요한 것은 그 환경이 역경이라는 점이다. 인간의 창의적 행동은 역경을 당해 이를 이겨 내려는 분투 과정에서 발생하기 때문이다.

토인비는 이 가설이 단순하게 도전이 강렬할수록 그 도전이 주는 자극의 강도가 커지고 응전의 효력도 이에 비례한다는 식으로 해석되는 것을 막기 위해, 소위 ‘세 가지 상호 관계의 비교’를 제시하여 이 가설을 보완하고 있다. 즉 도전의 강도가 지나치게 크면 응전이 성공적일 수 없게 되며, 반대로 너무 작을 경우에는 전혀 반응이 나타나지 않고, 최적의 도전에서만 성공적인 응전이 나타난다는 것이다.

이렇게 성공적인 응전을 통해 나타난 문명이 성장하기 위해서는 그 후에도 지속적으로 나타나는 문제, 즉 새로운 도전들을 해결해야만 한다. 토인비에 따르면 이를 해결하기 위해서는 그 사회의 창조적 인물들이 역량을 발휘해야 한다. 그러나 이들은 소수이기 때문에 응전을 성공적으로 이끌기 위해서는 다수의 대중까지 힘을 결집해야 한다. 이때 대중은 일종의 사회적 훈련인 ‘모방’을 통해 그들의 역할을 수행한다.

물론 모방은 모든 사회의 일반적인 특징으로서 문명을 발생시키지 못한 원시 사회에서도 찾아볼 수 있다. 여기에 대해 토인비는 모방의 유무가 중요한 것이 아니라 모방의 작용 방향이 중요하다고 설명한다. 문명을 발생시키지 못한 원시 사회에서 모방은 선조들과 구세대를 향한다. 그리고 죽은 선조들은 살아 있는 연장자의 배후에서 눈에 보이지 않게 그 권위를 강화해 준다. 그리하여 이 사회는 인습이 지배하게 되고 발전적 변화가 나타나지 않는다. 반대로 모방이 창조적 소수에게로 향하는 사회에서는 인습의 권위를 인정하지 않으므로 문명이 지속적으로 성장한다.

22. 윗글에 나타난 ‘토인비의 견해’에 대한 이해로 적절한 것은?

- ① 문명은 최적의 도전에 대한 성공적 응전에서 나타난다.
- ② 모방의 존재 여부는 문명의 발생과 성장의 기준이 된다.
- ③ 역사는 국가를 기본 단위로 연구해야 제대로 이해할 수 있다.
- ④ 환경의 도전이 강렬할수록 그에 대한 응전은 더 효과적으로 나타난다.
- ⑤ 선조에 기대어 기성세대의 권위가 강화되는 사회는 발전적 변화를 겪는다.

23. 윗글을 바탕으로 <보기>를 이해한 내용으로 적절하지 않은 것은?

<보 기>

빙하기가 끝나고 나서 세계 여러 지역의 기후는 크게 달라졌다. 서남아시아 일부 초원 지역의 경우는 급속히 사막화가 진행되었다. 이 지역에서 수렵 생활을 하던 이들은 세 가지 서로 다른 길을 걸었다. 첫째 집단은 그대로 머물러 생활양식을 유지하며 겨우 생존만 하다가 멸망의 길로 들어섰다. 둘째 집단은 생활양식만을 변경하여 그 지역에서 유목 생활을 하였다. 이들은 문명 단계에는 들어갔으나 더 이상의 발전이 없이 정체되고 말았다. 셋째 집단은 다른 지역인 티그리스, 유프라테스 강 유역으로 이주한 다음, 농경 생활을 선택하여 새로운 고대 문명을 일구고 이어지는 문제들도 성공적으로 해결해 나갔다.

- ① 사막화는 서남아시아 일부 초원 지역 사람들이 당면했던 역경에 해당한다고 보아야겠군.
- ② 첫째 집단에서는 모방이 작용하는 방향이 선조들과 구세대를 향했다고 보아야겠군.
- ③ 둘째 집단이 문명을 발생시킨 후 이 집단의 창조적 소수들이 계속된 새로운 도전들을 해결했다고 보아야겠군.
- ④ 셋째 집단에서는 창조적 소수가 나타났고, 대중의 모방이 그들을 향했다고 보아야겠군.
- ⑤ 셋째 집단은 생활 터전과 생활양식을 모두 바꾸는 방식으로 환경의 변화에 응전하여 문명을 발생시켰다고 보아야겠군.

[24~27] 다음 글을 읽고 물음에 답하시오.

요즘 시청자들은 자신도 모르는 사이에 간접 광고에 수시로 노출되어 광고와 더불어 살아가는 환경에 놓이게 됐다. 방송 프로그램의 앞과 뒤에 붙어 방송되는 직접 광고와 달리 PPL(product placement)이라고도 하는 간접 광고는 프로그램 내에 상품을 배치해 광고 효과를 거두려 하는 광고 형태이다. 간접 광고는 직접 광고에 비해 시청자가 리모컨을 이용해 광고를 회피하기가 상대적으로 어려워 시청자에게 노출될 확률이 더 높다.

광고주들은 광고를 통해 상품의 인지도를 높이고 상품에 대한 호의적 태도를 확산시키려 한다. 간접 광고에서는 이러한 광고 효과를 거두기 위해 주류적 배치와 주변적 배치를 활용한다. 주류적 배치는 출연자가 상품을 사용·착용하거나 대사를 통해 상품을 언급하는 것이고, 주변적 배치는 화면 속의 배경을 통해 상품을 노출하는 것인데, 시청자들은 주변적 배치보다 주류적 배치에 더 주목하게 된다. 또 간접 광고를 통해 배치되는 상품이 자연스럽게 활용되어 프로그램의 맥락에 잘 부합하면 해당 상품에 대한 광고 효과가 커지는데 이를 맥락 효과라 한다.

우리나라는 1990년대 중반부터 극히 제한된 형태의 간접 광고만을 허용하는 ㉠ 협찬 제도를 운영해 왔다. 이 제도는 프로그램 제작자가 협찬 업체로부터 경비, 물품, 인력, 장소 등을 제공받아 활용하고 프로그램이 종료될 때 협찬 업체를 알리는 협찬 고지를 허용했다. 그러나 프로그램의 내용이 전개될 때 상품명이나 상호를 보여 주거나 출연자가 이를 언급해 광고 효과를 주는 것은 법으로 금지했다. 협찬 받은 의상의 상표를 보이지 않게 가리는 것은 그 때문이다.

우리나라는 협찬 제도를 그대로 유지하면서 광고주와 방송사 등의 요구에 따라 방송법에 ‘간접 광고’라는 조항을 신설하여 2010년부터 시행하였다. ㉡ 간접 광고 제도가 도입된 취지는 프로그램 내에서 광고를 하는 행위에 대해 법적인 규제를 완화하여 방송 광고 산업을 활성화하겠다는 것이었다. 이로써 프로그램 내에서 상품명이나 상호를 보여 주는 것이 허용되었다. 다만 시청권의 보호를 위해 상품명이나 상호를 언급하거나 구매와 이용을 권유하는 것은 금지되었다. 또 방송이 대중에게 미치는 영향력이 크기 때문에 객관성과 공정성이 요구되는 보도, 시사, 토론 등의 프로그램에서는 간접 광고가 금지되었다. 그럼에도 불구하고 간접 광고 제도를 비판하는 사람들은 간접 광고로 인해 광고 노출 시간이 길어지고 프로그램의 맥락과 동떨어진 억지스러운 상품 배치가 빈번해 프로그램의 질이 떨어지고 있다고 주장한다.

이처럼 시청자의 인식 속에 은연 중 파고드는 간접 광고에 적절히 대응하기 위해서는 시청자들에게 간접 광고에 대한 주체적 해석이 요구된다. 미디어 이론가들에 따르면, 사람들은 외부의 정보를 주체적으로 해석할 수 있는 자기 나름의 프레임을 갖고 있어서 미디어의 콘텐츠를 수동적으로만 받아들이는 것은 아니다. 이것이 간접 광고를 분석하고 그것을 비판적으로 수용하는 미디어 교육이 필요한 이유이다.

24. 윗글에 대한 설명으로 적절하지 않은 것은?

- ① 간접 광고의 개념과 특성을 밝히고 있다.
- ② 간접 광고와 관련된 제도를 소개하고 있다.
- ③ 간접 광고를 배치 방식에 따라 구분하고 있다.
- ④ 간접 광고 제도에 대한 비판적 견해를 소개하고 있다.
- ⑤ 간접 광고에 관한 이론의 발전 과정을 분석하고 있다.

25. 윗글을 통해 알 수 있는 내용으로 적절한 것은?

- ① 간접 광고에서 주변적 배치가 주류적 배치보다 더 시청자의 주목을 받는다.
- ② 간접 광고는 직접 광고에 비해 시청자가 즉각적으로 광고를 회피하기가 더 쉽다.
- ③ 간접 광고가 삽입된 프로그램을 시청할 때에는 수용자 개인의 프레임이 작동하지 않는다.
- ④ 직접 광고와 간접 광고는 광고가 시청자들에게 주는 효과의 정도에 따라 구분한 것이다.
- ⑤ 간접 광고가 광고인 것을 시청자가 알아차리지 못하는 동안에도 광고 효과는 발생할 수 있다.

26. ㉠과 ㉡에 대하여 추론한 내용으로 적절하지 않은 것은?

- ① ㉠이 시행되면서, 프로그램 내용이 전개될 때 상표를 노출할 수 있게 되어 방송 광고업계는 이 제도를 환영했겠군.
- ② ㉠에 따라 경비를 제공한 협찬 업체는 프로그램이 종료될 때의 협찬 고지를 통해서 광고 효과를 거둘 수 있겠군.
- ③ ㉡이 도입된 이후에는 프로그램 내용이 전개될 때 작위적으로 상품을 노출시키는 장면이 많아졌겠군.
- ④ ㉡을 도입할 때 보도와 토론 프로그램에서 간접 광고를 허용하지 않은 것은 방송의 공적 특성을 고려한 것이겠군.
- ⑤ ㉠에 따른 광고와 ㉡에 따른 광고 모두 맥락 효과를 얻을 수 있겠군.

27. 윗글을 바탕으로 <보기>를 이해한 내용으로 적절하지 않은 것은? [3점]

<보 기>

다음은 최근 인기 절정의 남녀 출연자가 등장한, 우리나라 방송 프로그램의 한 장면에 대한 설명이다.

연인 관계로 설정된 두 남녀가 세련되고 낭만적인 분위기의 커피 전문점에 앉아 있다. 남자가 사용하고 있는 휴대 전화는 상표가 선명하게 보인다. 여자가 입고 있는 의상의 상표가 가려져서 시청자들은 상표를 알아볼 수 없다. 남자는 창밖에 보이는 승용차의 상품명을 언급하며 소음이 없는 좋은 차라고 칭찬한다.

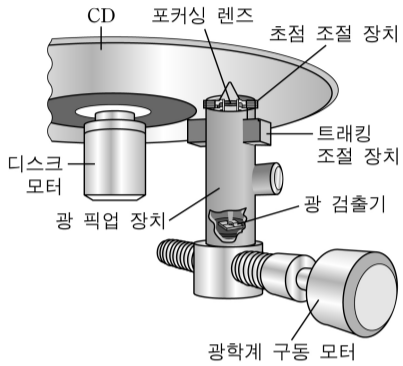
커피 전문점, 휴대 전화, 의상, 승용차는 이를 제공한 측과 방송사 측의 사전 계약에 의해 활용된 것이다. 커피 전문점의 이름과 의상을 제공한 업체의 이름은 이 프로그램이 종료될 때 고지되었다.

- ① 남자가 사용하는 휴대 전화의 제조 회사는 간접 광고의 주류적 배치를 활용하고 있군.
- ② 여자가 입고 있는 의상을 제공한 의류 회사는 간접 광고의 주변적 배치를 활용하고 있군.
- ③ 이 프로그램에는 협찬 제도에 따른 광고와 간접 광고 제도에 따른 광고가 모두 활용되고 있군.
- ④ 남자가 승용차에 대해 말하는 내용으로 보아 이 방송 프로그램은 현행 국내법을 위반하고 있군.
- ⑤ 방송 후 화면 속의 배경이 된 커피 전문점에 가려고 그 위치를 문의하는 전화가 방송사에 쇄도했다면 간접 광고의 맥락 효과가 발생한 것이군.

[28~30] 다음 글을 읽고 물음에 답하시오.

CD 드라이브는 디스크 표면에 조사된 레이저 광선이 반사되거나 산란되는 효과를 이용해 정보를 판독한다. CD의 기록면 중 광선이 흩어짐 없이 반사되는 부분을 랜드, 광선의 일부가 산란되어 빛이 적게 반사되는 부분을 피트라고 한다. CD에는 나선 모양으로 돌아 나가는 단 하나의 트랙이 있는데 트랙을 따라 일렬로 랜드와 피트가 번갈아 배치되어 있다. 피트를 제외한 부분, 즉 이웃하는 트랙과 트랙 사이도 랜드에 해당한다.

CD 드라이브는 디스크 모터, 광 픽업 장치, 광학계 구동 모터로 구성된다. 디스크 모터는 CD를 회전시킨다. CD 아래에 있는 광 픽업 장치는 레이저 광선을 발생시켜 CD 기록면에 조사하고, CD에서 반사된 광선은 광 픽업 장치 안의 광 검출기가 받아들인다. 광선의 경로 상에 있는 포커싱 렌즈는 광선을 트랙의 한 지점에 모으고, 광 검출기는 반사된 광선의 양을 측정하여 랜드와 피트의 정보를 읽어 낸다. 이때 CD의 회전 속도에 맞춰 트랙에 광선이 조사될 수 있도록 광학계 구동 모터가 광 픽업 장치를 CD의 중심부에서 바깥쪽으로 서서히 직선으로 이동시킨다.



CD의 고속 회전 등으로 진동이 생기면 광선의 위치가 트랙을 벗어나거나 초점이 맞지 않아 데이터를 잘못 읽을 수 있다. 이를 막으려면 트래킹 조절 장치와 초점 조절 장치를 제어해 실시간으로 편차를 보정해야 한다. 편차 보정에는 광 검출기가 사용된다. 광 검출기는 가운데를 기준으로 전후좌우의 네 영역으로 분할되어 있는데, 트랙의 방향과 같은 방향으로 전후 영역이, 직각 방향으로 좌우 영역이 배치되어 있다. 이때 각 영역에 조사되는 빛의 양이 많아지면 그 영역의 출력값도 커지며 네 영역의 출력값의 합을 통해 피트와 랜드를 구별한다.

레이저 광선이 트랙의 중앙에 초점이 맞은 상태로 정확히 조사되면 광 검출기 네 영역의 출력값은 모두 동일하다. 그런데 광선이 피트에 해당하는 지점에 조사될 때 트랙의 중앙을 벗어나 좌측으로 치우치면, 피트 왼편에 있는 랜드에서 반사되는 빛이 많아져 광 검출기의 좌 영역의 출력값이 우 영역보다 커진다. 이 경우 두 출력값의 차이에 대응하는 만큼 트래킹 조절 장치를 작동하여 광 픽업 장치를 오른쪽으로 움직여서 편차를 보정한다. 우측으로 치우쳐 조사된 경우에도 비슷한 과정을 거쳐 편차를 보정한다.

한편 광 검출기에 조사되는 광선의 모양은 초점의 상태에 따라 전후나 좌우 방향으로 길어진다. CD 기록면과 포커싱 렌즈 간의 거리가 가까워져 광선의 초점이 맞지 않으면, 조사된 모양이 전후 영역으로 길어지고 출력값도 상대적으로 커진다. 반면 둘 사이의 거리가 멀어지면, 좌우 영역으로 길어지고 출력값도 상대적으로 커진다. 이때 광 검출기의 전후 영역 출력값의 합과 좌우 영역 출력값의 합을 구한 후, 그 둘의 차이에 해당하는 만큼 초점 조절 장치를 이용해 포커싱 렌즈의 위치를 CD 기록면과 가깝게 또는 멀게 이동시켜 초점이 맞도록 한다.

28. 윗글에 나타난 여러 장치에 대한 설명으로 적절하지 않은 것은?

- ① 초점 조절 장치는 포커싱 렌즈의 위치를 이동시킨다.
- ② 포커싱 렌즈는 레이저 광선을 트랙의 한 지점에 모아 준다.
- ③ 광 검출기의 출력값은 트래킹 조절 장치를 제어하는 데 사용된다.
- ④ 광학계 구동 모터는 광 픽업 장치가 CD를 따라 회전할 수 있도록 해 준다.
- ⑤ 광 픽업 장치에는 레이저 광선을 발생시키는 부분과 반사된 레이저 광선을 검출하는 부분이 있다.

29. 윗글을 이해한 내용으로 적절하지 않은 것은?

- ① CD에 기록된 정보는 중심에서부터 바깥쪽으로 읽어야 하겠군.
- ② 레이저 광선은 CD 기록면을 향해 아래에서 위쪽으로 조사되겠군.
- ③ 광 검출기에서 네 영역의 출력값의 합은 피트를 읽을 때보다 랜드를 읽을 때 더 크게 나타나겠군.
- ④ 렌즈의 초점이 맞지 않으면 광 검출기의 전 영역과 후 영역의 출력값의 차이를 이용하여 보정하겠군.
- ⑤ CD의 고속 회전에 의한 진동으로 인해 광 검출기에 조사된 레이저 광선의 모양이 길쭉해질 수 있겠군.

30. 윗글을 바탕으로 <보기>에 대해 설명한 내용으로 적절한 것은? [3점]

<보 기>

다음은 CD 기록면의 피트 위치에 레이저 광선이 조사되었을 때 <상태 1>과 <상태 2>에서 얻은 광 검출기의 출력값이다.

영역	전	후	좌	우
상태 1의 출력값	2	2	3	1
상태 2의 출력값	5	5	3	3

- ① 광 검출기에 조사되는 레이저 광선의 총량은 <상태 1>보다 <상태 2>가 작다.
- ② <상태 1>에서는 초점 조절 장치가 구동되어야 하지만, <상태 2>에서는 구동될 필요가 없다.
- ③ <상태 1>에서는 트래킹 조절 장치가 구동될 필요가 없지만, <상태 2>에서는 구동되어야 한다.
- ④ <상태 1>에서는 레이저 광선이 트랙의 오른쪽에 치우쳐 조사되고, <상태 2>에서는 가운데 조사된다.
- ⑤ <상태 1>에서는 포커싱 렌즈와 CD 기록면의 사이의 거리를 조절할 필요가 없지만, <상태 2>에서는 멀게 해야 한다.

[31~33] 다음 글을 읽고 물음에 답하시오.

가야 할 때가 언제인가를
 ㉠ 분명히 알고 가는 이의
뒷모습은 얼마나 아름다운가.

봄 한철
 ㉡ 걱정을 인내한
나의 사랑은 지고 있다.

분분한 낙화……
 결별이 이룩하는 축복에 짜여
 지금은 가야 할 때,

㉢ 무성한 녹음과 그리고
 ㉣ 머지않아 열매 맺는
가을을 향하여

나의 청춘은 꽃답게 죽는다.

헤어지자
 섬세한 손길을 흔들며
 하롱하롱 꽃잎이 지는 어느 날

나의 사랑, 나의 결별,
 ㉤ 샘터에 물 고이듯 성숙하는
내 영혼의 슬픈 눈.

- 이형기, 「낙화」 -

31. 윗글의 표현상 특징으로 가장 적절한 것은?

- ① 자조적 표현을 통해 삶의 모순을 드러내고 있다.
- ② 의성어를 활용하여 경쾌한 분위기를 자아내고 있다.
- ③ 영탄과 독백의 어조를 통해 화자의 심정을 드러내고 있다.
- ④ 감각적 이미지를 활용하여 대상의 불변성을 부각하고 있다.
- ⑤ 동일한 문장 형태를 반복하여 순환의 의미를 강조하고 있다.

32. ㉠~㉤에 대한 이해로 가장 적절한 것은?

- ① ㉠은 이별에 직면한 화자가 겪고 있는 내적인 방황을 드러내고 있다.
- ② ㉡은 이별을 감내하면서도 지나간 사랑에 연연해 하고 있는 화자의 회한을 드러내고 있다.
- ③ ㉢은 이별의 고통으로 인하여 삶의 목표를 상실하고 번민에 가득 차 있는 화자의 상황을 표현하고 있다.
- ④ ㉣은 이별의 경험이 내적 충만으로 이어지리라는 화자의 기대감을 계절의 의미에 빗대어 표현하고 있다.
- ⑤ ㉤은 이별로 인한 상실감을 잊고 과거의 삶으로 회귀하는 화자의 태도를 표현하고 있다.

33. <보기>를 참고하여 윗글을 감상한 내용으로 적절하지 않은 것은?

<보 기>

「낙화」는 인간사의 이별을 꽃의 떨어짐에 비유함으로써 청춘기 자아의 성장 과정을 상징적으로 보여 준다. 자아는 세계와의 관계 속에서 성장의 가능성을 발견한다. 이 과정에서 자아는 시련에 부딪혀 자신이 갖고 있던 정체성의 변화를 겪게 되고, 그러한 변화를 인정하고 수용하면서 새로운 자아상을 확립해 나가게 된다.

- ① 제1연과 제3연의 ‘가야 할 때’는 이전과는 달라진 상황을 인식한 때라는 점에서, 새로운 자아의 모습을 찾게 되는 계기라고 할 수 있군.
- ② 제2연의 ‘봄 한철’과 제5연의 ‘꽃답게 죽는다’는 청춘기의 열정을 비유하고 있다는 점에서, 시련에 부딪혀 열정을 잃어가는 자아의 모습을 보여 준다고 할 수 있군.
- ③ 제3연의 ‘결별이 이룩하는 축복에 짜여’는 이별의 결과에 대한 긍정적인 의미를 담고 있다는 점에서, 변화의 수용이 자아 성장의 과정으로 이어질 수 있음을 알 수 있군.
- ④ 제6연의 ‘헤어지자/ 섬세한 손길을 흔들며’는 이별을 수용하는 모습을 표현하고 있다는 점에서, 세계와의 관계가 변화되었음을 인정하려는 자아의 태도를 보여 준다고 할 수 있군.
- ⑤ 제7연의 ‘내 영혼의 슬픈 눈’은 화자가 자신을 성찰하고 있음을 보여 준다는 점에서, 시련을 통해 새로워지는 자아상을 확립해 나가는 것임을 알 수 있군.

[34~37] 다음 글을 읽고 물음에 답하십시오.

어머니는 조각마루 끝에 앉아 말이 없었다. 벽돌 공장의 높은 굴뚝 그림자가 시멘트 담에서 꺾어지며 좁은 마당을 덮었다. 동네 사람들이 골목으로 나와 뭐라고 소리치고 있었다. 통장은 그들 사이를 비집고 나와 방죽 쪽으로 걸음을 옮겼다. 어머니는 식사를 끝내지 않은 밥상을 들고 부엌으로 들어갔다. 어머니는 두 무릎을 곧추세우고 앉았다. 그리고 손을 들어 ㉠ 부엌 바닥을 한 번 치고 가슴을 한 번 쳤다. 나는 동사무소로 갔다. ㉡ 행복동 주민들이 잔뜩 몰려들어 자기의 의견들을 큰 소리로 말하고 있었다. ㉢ 들을 사람은 두셋밖에 안 되는데 수십 명이 거의 동시에 떠들어대고 있었다. 쓸데없는 것이었다. 떠든다고 해결될 문제는 아니었다.

나는 바깥 게시판에 적혀 있는 공고문을 읽었다. 거기에는 아파트 입주 절차와 아파트 입주를 포기할 경우 탈 수 있는 이주 보조금 액수 등이 적혀 있었다. 동사무소 주위는 시장바닥과 같았다. 주민들과 아파트 거간꾼들이 한데 뒤엉켜 이리 물리고 저리 물리고 했다. 나는 거기서 아버지와 두 동생을 만났다. 아버지는 도장포 앞에 앉아 있었다. 영호는 내가 방금 물러선 게시판 앞으로 갔다. 영희는 골목 입구에 세워 놓은 검정색 승용차 옆에 서 있었다. 아침 일찍 일들을 찾아 나섰다가 ㉣ 철거 계고장이 나왔다는 소리를 듣고 돌아온 것이었다. 누군들 이런 날 일을 할 수 있을까. 나는 아버지 옆으로 가 아버지의 공구들이 들어 있는 부대를 둘러메었다. 영호가 다가오더니 나의 어깨에서 그 부대를 내려 옮겨 메었다. 나는 아주 자연스럽게 그것을 넘겨주면서 이쪽으로 걸어오는 영희를 보았다. 영희의 얼굴은 발갛게 상기되어 있었다. 몇 사람의 거간꾼들이 우리를 둘러싸고 아파트 입주권을 팔라고 했다. 아버지가 책을 읽고 있었다. 우리는 아버지가 책을 읽는 것을 처음 보았다. 표지를 찢기 때문에 무슨 책을 읽는지도 알 수 없었다. 영희가 허리를 굽혀 아버지의 손을 잡아끌었다. 아버지는 우리들의 얼굴을 물끄러미 쳐다보더니 자리를 털고 일어났다. “난장이가 간다”고 처음 보는 사람들이 말했다.

어머니는 대문 기둥에 붙어 있는 ㉤ 알루미늄 표찰을 떼기 위해 식칼로 못을 뽑고 있었다. 내가 식칼을 받아 반대쪽 못을 뽑았다. 영호는 어머니와 내가 하는 일이 못마땅한 모양이었다. 그러나 마음에 드는 일이 우리에게 일어나 주기를 바랄 수는 없는 일이었다. 어머니는 무허가 건물 번호가 새겨진 알루미늄 표찰을 빨리 떼어 간직하지 않으면 나중에 괴로운 일이 생길 것이라는 것을 알고 있었다.

어머니는 손바닥에 놓인 표찰을 말없이 들여다보았다. 영희가 이번에는 어머니의 손을 잡아끌었다.

【중략 줄거리】 아버지는 병들고 지쳐 일을 할 수 없게 되고 ‘나’, ‘영호’, ‘영희’는 학교를 그만두게 된다. 어느 날 아버지는 말없이 집을 나간다.

나는 아버지가 놓고 나간 책을 읽고 있었다. 그것은 『일만 년 후의 세계』라는 책이었다. 영희는 온종일 팬지꽃 앞에 앉아 줄 끊어진 기타를 쳤다. ‘최후의 시장’에서 사온 기타였다. 내가 방송통신고교의 강의를 받기 위해 라디오를 사러 갈 때 영희가 따라왔었다. 쓸 만한 라디오가 있었다. 그런데, 영희가 먼지 속에 놓인 기타를 들어 튕겨 보는 것이었다. 영희는 고개를 약간 숙이고 기타를 쳤다. 긴 머리에 반쯤 가려진 옆얼굴이 아

주 예뻐다. 영희가 치는 기타 소리는 영희에게 아주 잘 어울렸다. 나는 먼저 골랐던 라디오를 살 수 없었다. 좀 더 싼 것으로 바꾸면서 영희가 든 기타를 가리켰다. 그 라디오가 고장이 나고 기타는 줄이 하나 끊어졌다. 줄 끊어진 기타를 영희는 쳤다. 나는 아버지가 무슨 생각을 하고 있는지 알 수 없었다. 『일만 년 후의 세계』라는 책을 아버지는 개천 건너 주택가에 사는 젊은이에게서 빌렸다. 그의 이름은 지섭이었다. 지섭은 밝고 깨끗한 주택가 삼층집에서 살았다. 지섭은 그 집 가정교사였다. 아버지와 그는 서로 통하는 데가 있었다. 지섭이 하는 말을 나는 들었었다. 그는 이 땅에서 우리가 기대할 것은 이제 없다고 말했다.

“왜?”

아버지가 물었다.

지섭은 말했다.

“사람들은 사랑이 없는 욕망만 갖고 있습니다. 그래서 단 한 사람도 남을 위해 눈물을 흘릴 줄 모릅니다. 이런 사람들만 사는 땅은 죽은 땅입니다.”

“하긴!”

“아저씨는 평생 동안 아무 일도 안 하셨습니까?”

“일을 안 하다니? 일을 했지. 열심히 일했어. 우리 식구 모두가 열심히 일했네.”

“그럼 무슨 나쁜 짓을 하신 적은 없으십니까? 법을 어긴 적 없으세요?”

“없어.”

“그렇다면 기도를 드리지 않으셨습니까. 간절한 마음으로 기도를 드리지 않으셨어요.”

“기도도 올렸지.”

“그런데, 이게 뭐니까? 뭐가 잘못된 게 분명하죠? 불공평하지 않으세요? 이제 이 죽은 땅을 떠나야 됩니다.”

“떠나다니? 어디로?”

“달나라로!”

“애들아!”

어머니의 ㉦ 불안한 음성이 높아졌다. 나는 책장을 덮고 밖으로 뛰어나갔다. 영호와 영희는 엉뚱한 곳을 찾아 헤매고 있었다. 나는 방죽가로 나가 곧장 하늘을 쳐다보았다. 벽돌 공장의 높은 굴뚝이 눈앞으로 다가왔다. 그 맨 꼭대기에 아버지가 서 있었다. 바로 한 걸음 정도 앞에 달이 걸려 있었다.

- 조세희, 「난장이가 쏘아 올린 작은 공」 -

34. 윗글에 대한 설명으로 가장 적절한 것은?

- ① 서술자의 시각을 통해 상황에 대한 비관적 인식이 드러나고 있다.
- ② 인물의 과장된 행동을 통해 비극적 분위기에 반전을 피하고 있다.
- ③ 현학적인 표현을 사용하여 사건을 보는 다양한 관점을 제시하고 있다.
- ④ 액자 구조를 통해 상이한 이야기가 갖는 유사한 의미를 강조하고 있다.
- ⑤ 동시에 벌어진 사건들을 나란히 배치하여 이야기의 흐름을 지연시키고 있다.

35. '어머니'와 관련하여 ㉠~㉣을 이해한 내용으로 적절하지 않은 것은?

- ① ㉠: 사건에 대한 '어머니'의 심리적 반응을 행동으로 구체화하고 있다.
- ② ㉡: '어머니'가 처한 현실과 상반된 지명이 현실의 모순을 부각하고 있다.
- ③ ㉢: '어머니'에게 닥친 문제가 구체적으로 무엇인지 드러내고 있다.
- ④ ㉣: 생활의 의지마저 포기한 '어머니'의 절망적인 모습을 보여주고 있다.
- ⑤ ㉤: '어머니'의 고조된 음성이 상황의 절박함을 암시하고 있다.

36. <보기>를 바탕으로 윗글을 감상한 내용으로 적절하지 않은 것은? [3점]

<보 기>

이 작품은 등장인물인 '지섭'을 통해 '죽은 땅'과 '달나라'라는 상징적 공간을 설정하여 '난장이' 일가가 직면한 현실의 문제를 드러내고 있다. '죽은 땅'은 '욕망'과 '불공평'이라는 속성으로, '달나라'는 '사랑'과 '남을 위한 눈물'이라는 속성으로 구체화된다. 이를 통해 이 작품은 산업 사회의 이면에 대한 비판과 이상 세계를 향한 낭만적 동경을 보여 주고 있다.

- ① '불공평'을 '죽은 땅'의 속성으로 볼 때, '공고문'은 불평등한 현실의 문제를 들춰내는 소재이겠군.
- ② '욕망'을 '죽은 땅'의 속성으로 볼 때, '난장이' 가족의 어려움은 '욕망'으로 가득한 현실에서 비롯되었다고 할 수 있겠군.
- ③ '달나라'가 '죽은 땅'과 대조되는 것으로 볼 때, '달나라'에 대한 동경은 '죽은 땅'에 대한 '지섭'의 비판적 인식을 포함한다고 할 수 있겠군.
- ④ '사랑'을 '달나라'의 속성으로 볼 때, '지섭'은 자신의 욕망만 앞세우는 사람들이 사는 '죽은 땅'에서는 '사랑'을 기대할 수 없다고 생각하겠군.
- ⑤ '남을 위한 눈물'을 '달나라'의 속성으로 볼 때, '지섭'은 '난장이'가 주어진 현실의 삶에 충실하지 못했기에 그를 위해 눈물을 흘려 줄 사람을 만나지 못한 것이라고 생각하겠군.

37. ㉠의 상황을 나타내는 말로 가장 적절한 것은?

- ① 유구무언(有口無言) ② 일구이언(一口二言)
- ③ 중구난방(衆口難防) ④ 진퇴양난(進退兩難)
- ⑤ 횡설수설(橫說豎說)

[38~40] 다음 글을 읽고 물음에 답하시오.

(가) 천만리(千萬里) 머나먼 길에 고운 님 여의웁고
내 마음 들 데 없어 냇가에 앉았으니
저 물도 내 안 같아서 울어 밤길 가는구나
- 왕방연 -

(나) 청초(靑草) 우거진 골에 자느냐 누웠느냐
홍안(紅顔)*을 어디 두고 백골(白骨)만 묻혔느냐
잔(盞) 잡아 권(勸)할 이 없으니 그를 슬퍼 하노라
- 임제 -

(다) 흥망(興亡)이 유수(有數)하니 만월대(滿月臺)*도 추초(秋草)로다
오백 년(五百年) 왕업(王業)이 목적(牧笛)*에 부쳤으니
석양(夕陽)에 지나는 객(客)이 눈물겨워 하노라
- 원천석 -

- * 홍안: 젊어서 혈색이 좋은 얼굴.
- * 만월대: 고려의 왕궁 터.
- * 목적: 목동의 피리.

38. (가)~(다)의 공통점에 대한 설명으로 가장 적절한 것은?

- ① 대상의 부재에서 느끼는 안타까움이 드러나 있다.
- ② 자신의 궁핍한 처지로 인한 좌절감이 표출되어 있다.
- ③ 예기치 않은 이별로 인한 서러운 심정이 나타나 있다.
- ④ 거스를 수 없는 자연의 섭리에 대한 경외감이 드러나 있다.
- ⑤ 자신의 이념과 배치되는 현실에서 느끼는 실망감이 표출되어 있다.

39. (가), (나)에 대한 이해로 적절하지 않은 것은?

- ① (가)의 '천만리(千萬里) 머나먼 길에 고운 님 여의웁고'는 과장된 표현을 통해 '님'과 이별한 상황을 강조하고 있다.
- ② (가)의 '저 물도 내 안 같아서'는 인간과 자연물의 동일시를 통해 화자의 슬픔을 표현하고 있다.
- ③ (가)의 '밤길 가는구나'는 캄캄한 '밤'의 속성을 통해 화자의 암담한 심경을 표현하고 있다.
- ④ (나)의 '홍안(紅顔)을 어디 두고 백골(白骨)만 묻혔느냐'는 시어의 대비를 통해 화자의 무상감을 드러내고 있다.
- ⑤ (나)의 '잔(盞) 잡아 권(勸)할 이 없으니'는 각박한 세태의 제시를 통해 속세에서 벗어나고자 하는 염원을 드러내고 있다.

40. (다)와 <보기>를 비교하여 감상한 내용으로 적절하지 않은 것은? [3점]

<보 기>

홍진(紅塵)에 묻힌 분네 이 내 생애(生涯) 어떠한고
 옛사람 풍류(風流)에 미칠까 못 미칠까
 천지간(天地間) 남자(男子) 몸이 나만한 이 많건마는
 산림(山林)에 묻혀 있어 지락(至樂)을 모를 것인가
 수간모옥(數間茅屋)을 벽계수(碧溪水) 앞에 두고
 송죽(松竹) 울울리(鬱鬱裏)에 풍월주인(風月主人) 되었어라
 엇그제 겨울 지나 새봄이 돌아오니
 도화행화(桃花杏花)는 석양(夕陽) 속에 피어 있고
 녹양방초(綠陽芳草)는 가랑비 속에 푸르도다
 칼로 마름질했는가 붓으로 그려냈는가
 조화신공(造化神功)이 물물(物物)마다 야단스럽다
 - 정극인, 「상춘곡」 -

- ① (다)와 <보기>는 동일한 음보율을 사용하여 리듬감을 살리고 있군.
- ② (다)는 <보기>와 달리 이질적 공간을 대비하여 주제를 드러내고 있군.
- ③ (다)에서는 침울한 분위기를, <보기>에서는 들뜬 분위기를 느낄 수 있군.
- ④ (다)의 ‘석양’은 화자의 정서를 심화하는 배경으로, <보기>의 ‘석양’은 경치를 돋보이게 하는 배경으로 기능하고 있군.
- ⑤ (다)는 화자가 혼잣말을 하는 방식으로, <보기>는 화자가 청자에게 말을 건네는 방식으로 자신의 내면을 드러내고 있군.

[41~43] 다음 글을 읽고 물음에 답하시오.

【앞부분의 줄거리】 흥 판서와 시비 춘삼 사이에서 서자로 태어난 길동은 자신의 처지를 괴로워하다가 부친께 호부호형을 허락받고, 집을 나와 활빈당 활동을 벌여 조정과 대립하다가 병조판서 벼슬을 받는다.

음력 구월 보름에 임금이 달빛을 받으며 후원을 걸으실새, 문득 맑은 바람이 일어나며 공중에서 피리 소리가 청아한 가운데 한 소년이 내려와 주상 앞에 엎드렸다. 임금이 놀라 묻기를, “선동(仙童)이 어찌 인간 세상에 내려왔으며 무슨 일을 말하고자 하나뇨?”

소년이 땅에 엎드려 아뢰기를,
 “신은 전임 병조판서 흥길동이옵니다.”

상이 놀라 또 묻기를,
 “네가 어찌 심야에 왔느냐?”

길동이 대답해 가로되,
 “신이 전하를 받들어 만세를 모실까 했으나, 천한 종의 몸에서 태어났기에 문(文)으로는 흥문관 벼슬이 막히고 무(武)로는 선전관 벼슬길이 막히었습니다. 이런 까닭에 활빈당으로 더불어 사방을 멋대로 떠돌아다니며 관청에 폐를 끼치고 조

정에 죄를 지었던 것이온데, 이는 전하로 하여금 아시게 하려 함이었습니다. 이제 벼슬을 내리어 신의 소원을 풀어 주셨으니 전하를 하직하고 조선을 떠나가옵니다. 엎드려 바라건대 전하는 만수무강하소서.”

하더니 공중에 올라 아득히 날아가거늘, 임금이 그 재주를 못내 칭찬하였다. 그 후로는 길동의 폐단이 없으니 사방이 태평하였다.

길동이 조선을 하직하고 남경 땅 제도라는 섬으로 들어가, 수천 호의 집을 짓고 농업에 힘쓰고 무기 창고를 지으며 군법을 연습하니, 병사는 잘 훈련되고 양식은 풍족하게 되었다.

(중략)

상주 인형이 자세히 보니, 곧 길동이라 붙잡고 통곡하며,
 “아우야, 그 사이 어디 갔더냐? 아버지께서 평소에 유언이 간절하셨는데, 이제 오니 어찌 자식의 도리이겠느냐?” 하며, 손을 이끌고 내당에 들어가 모부인(母夫人)을 뵈우고 춘삼을 상면하여 한바탕 통곡하였다.

“네가 어찌 중이 되어 다니느냐?” 하니, 길동이 대답했다.

“소자가 조선을 떠나 머리 깎고 중이 되어 지술(地術)을 배웠습니다. 이제 부친을 위하여 좋은 터를 구했으니, 모친은 염려 마소서.”

인형이 크게 기뻐 말하였다.
 “너의 재주 기이한지라, 좋은 터를 얻었으면 무슨 염려가 있으리오?”

다음날 길동이 운구하여 제 모친을 모시고 서강 강변에 이르니, 지휘해 놓은 대로 배가 기다리고 있었다. 배에 올라 화살같이 빨리 저어 한 곳에 다다르니, 여러 사람이 수십 척의 배를 대어 놓고 있었다. 서로 반기며 호위하여 가니 그 광경이 대단하였다. 어언간 산 위에 다다르매, 인형이 자세히 본즉 산세가 웅장한지라, 길동의 지식을 못내 탄복하였다. 일을 마치고 함께 길동의 처소로 돌아오니, 백씨와 조씨가 시어머니와 시숙을 맞아 뵈우는 한편, 인형과 춘삼은 못내 길동의 지식을 탄복하였다.

여러 날이 되자, 인형은 길동과 춘삼을 이별하면서 산소를 극진히 모시라 당부한 후, 산소에 하직하고 출발했다. 본국에 이르러 모부인을 뵈우고 전후 사실을 고하니, 부인이 신기하게 여겼다. 길동이 제사를 극진히 받들어 삼년상을 마치매 모든 영웅을 모아 무예를 익히며 농업에 힘쓰니, 병사는 잘 조련되고 양식도 풍족했다.

남쪽에 울도국이라는 나라가 있었으니, 기름진 평야가 수천리나 되며 덕화(德化)가 행해지니 실로 살기 좋은 나라라, 길동이 매양 생각해 오던 바였다. 모든 사람을 불러 말하기를,

“내가 이제 울도국을 치고자 하니 그대들은 정성을 다하라.” 하고는 그날로 진군하였다. 길동은 스스로 선봉장이 되고 마속으로 후군장을 삼아, 정예병 오만을 거느리고 울도국 철봉산에 다다라 싸움을 걸었다. 울도국 태수 김현충이 난데없는 군사가 이름을 보고 크게 놀라 왕에게 보고하는 한편, 한 부대의 군사를 거느리고 내달아 싸웠다. 길동이 이를 맞아 싸워 한 번에 김현충을 베고 철봉을 얻어 백성을 달래어 위로하였다. 정철로

철봉을 지키게 하고, 대군을 지휘하여 바로 도성을 칠새, 격서(檄書)를 울도국에 보냈으니, 내용은 이러하였다.

“의병장 홍길동은 글을 울도왕에게 부치나니, 대저 임금은 한 사람의 임금이 아니요 천하 사람의 임금이라. 내 하늘의 명을 받아 병사를 일으키매, 먼저 철봉을 깨뜨리고 물밀듯 들어오니, 왕은 싸우고자 하거든 싸우고, 그렇지 않으면 일찍 항복하여 살기를 도모하라.”

왕이 보기를 마치자 크게 놀라,

“우리나라가 철봉을 굳게 믿었거늘, 이제 잃었으니 어찌 대항하리오.”

하고는, 모든 신하를 거느리고 항복했다.

길동이 성중에 들어가 백성을 달래어 안심시키고 왕위에 오른 후, 울도왕을 의령군에 봉했다. 마숙과 최철로 각각 좌의정과 우의정을 삼고, 나머지 여러 장수에게도 각각 벼슬을 내리니, 조정에 가득 찬 신하들이 만세를 불러 하례하였다. 왕이 나라를 다스린 지 삼 년에 산에는 도적이 없고 길에 떨어진 물건도 주워 갖지 않으니, 태평세계라고 할 만하였다.

- 허균, 「홍길동전」 -

41. 윗글에 대한 이해로 적절하지 않은 것은?

- ① 길동이 하늘에서 내려오자 임금은 그를 선동으로 오해했다.
- ② 인형은 부친의 장례식에 나타난 길동을 동생으로 대했다.
- ③ 길동은 잘 훈련된 정예병을 이끌고 울도국을 공격했다.
- ④ 울도국 태수는 길동이 보낸 격서에 놀라 항복했다.
- ⑤ 길동은 부하들에게 벼슬을 주고 울도국을 다스렸다.

42. [A]에 대한 이해로 가장 적절한 것은?

- ① 부친의 삼년상을 길동이 영웅들을 모아 함께 치르는 과정에서, 길동과 부하들 간의 유대감이 공고해지고 있다.
- ② 부친의 생전에 호부호형을 허락받았던 길동이 부친의 사후에는 산소를 모시게 됨으로써, 자식으로서의 지위가 강화되고 있다.
- ③ 부친을 운구하는 일에 많은 사람들이 엄숙하게 참여함으로써, 부친의 평소 넓은 인간관계가 사회적 차원에서 확인되고 있다.
- ④ 부친을 산소에 모시는 자리에 모부인이 참석하였다는 점에서, 부친 사후 모부인을 중심으로 길동의 가족 관계가 재편되고 있다.
- ⑤ 부친을 위해 좋은 터를 마련하고자 지술을 배운 길동을 모친이 염려하는 데서, 주술을 용인하지 않으려는 가족의 태도가 드러나고 있다.

43. <보기>를 참고하여 윗글을 감상한 내용으로 적절하지 않은 것은? [3점]

<보 기>

서자 홍길동의 일생은 신분의 한계를 극복하는 과정이다. 이 과정에서 당대 사회가 안고 있는 문제뿐만 아니라 개인의 이기적 욕망에서 비롯되는 문제도 드러난다. 즉 신분의 한계를 극복하는 과정에서 길동은 부당한 사회와 충돌하기도 하고, 개인적 욕망 성취를 위해 사회 부조리와 타협하거나 명분과 괴리되는 행위를 하여 스스로 모순에 빠지기도 하는 것이다.

- ① 비범한 능력을 가지고 있음에도 천한 종의 몸에서 태어났다는 이유로 길동의 벼슬길이 막히는 것을 보면, 당대 사회가 인재를 등용하는 데에 폐쇄적이었음을 알 수 있어.
- ② 신분 차별에 저항했던 길동이 벼슬을 받자 자신의 행적을 ‘죄’라고 부르는 것을 보면, 길동이 욕망 성취 과정에서 당대의 사회 제도와 타협하고 있음을 알 수 있어.
- ③ 봉건 체제의 상징인 임금이 당대 사회 제도의 부당함에 공감하여 길동의 재주를 칭찬하는 것을 보면, 당대 사회가 개인의 이기적인 욕망을 제도적으로 승인하고 있음을 알 수 있어.
- ④ 분란을 일으킨 길동에게 임금이 벼슬을 내려 길동의 불만을 달랠 뿐 그 근본 원인은 해소하지 않는 것을 보면, 당대 사회가 사회 문제를 해결하는 데에 한계가 있었음을 알 수 있어.
- ⑤ 길동이 울도국을 침략하여 ‘살기 좋은 나라’를 위기에 빠뜨리면서도 스스로를 ‘의병장’이라 부르며 침략을 정당화하는 것을 보면, 길동의 욕망 성취 과정에서 행위와 명분 사이에 괴리가 있음을 알 수 있어.

[44~45] 다음 글을 읽고 물음에 답하시오.

암소의 뿔은 수소의 그것보다도 한층 더 검혀하다. 이 애상적인 뿔이 나를 받을 리 없으니 나는 마음 놓고 그 곁 풀밭에 누워도 좋다. 나는 누워서 우선 소를 본다.

소는 잠시 반추(反芻)를 그치고 나를 응시한다.

‘이 사람의 얼굴이 왜 이리 창백하냐. 아마 병인가 보다. 내 생명에 위해를 가하려는 거나 아닌지 나는 조심해야 되지.’

이렇게 소는 속으로 나를 심리(審理)하였으리라. 그러나 오분 후에는 소는 다시 반추를 계속하였다. 소보다도 내가 마음을 놓는다.

소는 식욕의 즐거움조차 냉대할 수 있는 지상 최대의 권태자다. 얼마나 권태에 지질렀길래 이미 위에 들어간 식물을 다시 게워 그 시금털털한 반소화물(半消化物)의 미각을 역설적으로 향락하는 체해 보임이리오?

소의 체구가 크면 클수록 그의 권태도 크고 슬프다. 나는 소 앞에 누워 내 세균같이 사소한 고독을 겸손하면서 나도 사색의 반추는 가능할는지 불가능할는지 몰래 좀 생각해 본다.

(중략)

그렇건만 내일이라는 것이 있다. 다시는 날이 새지 않은 것 같기도 한 밤 저쪽에 또 내일이라는 놈이 한 개 버티고 서 있다. 마치 흥맹한 형리(刑吏)처럼—나는 그 형리를 피할 수 없다. 오늘이 되어 버린 내일 속에서 또 나는 질식할 만치 심심해 해야 되고 기막힐 만치 답답해 해야 된다.

그럼 오늘 하루를 나는 어떻게 지냈던가. 이런 것은 생각할 필요가 없으리라. 그냥 자자! 자다가 불행히—아니 다행히 또 깨거든 최 서방의 조카와 장기나 또 한판 두지, 웅덩이에 가서 송사리를 볼 수도 있고—몇 가지 안 남은 기억을 소처럼—반추하면서 끝없는 나태를 즐기는 방법도 있지 않으나.

불나비가 달려들어 불을 끈다. 불나비는 죽었는지 화상을 입었으리라. 그러나 불나비라는 놈은 사는 방법을 아는 놈이다. 불을 보면 뛰어들 줄을 알고—평상에 불을 초조히 찾아다닐 줄도 아는 정열의 생물이니 말이다.

그러나 여기 어디 불을 찾으려는 정열이 있으며 뛰어들 불이 있느냐. 없다. 나에게도 아무것도 없고 아무것도 없는 내 눈에는 아무것도 보이지 않는다.

암흑은 암흑인 이상 이 좁은 방 것이나 우주에 딱 찬 것이나 분량상 차이가 없으리라. 나는 이 대소 없는 암흑 가운데 누워서 숨 쉴 것도 어루만질 것도 또 욕심나는 것도 아무것도 없다. 다만 어디까지 가야 끝이 날지 모르는 내일 그것이 또 창밖에 등대(等待)*하고 있는 것을 느끼면서 오들오들 떨고 있을 뿐이다.

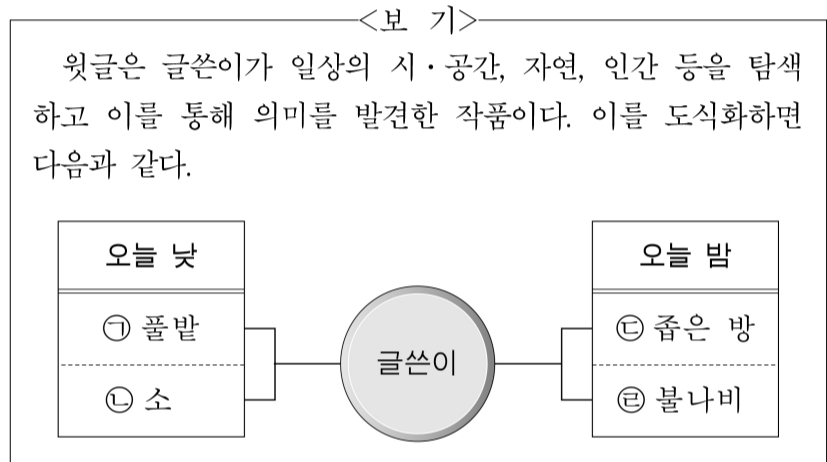
- 이상, 「권태」 -

* 등대: 미리 준비하고 기다림.

44. 윗글에 대한 설명으로 가장 적절한 것은?

- ① 비유를 활용하여 대상의 속성과 관련된 상념을 표현하고 있다.
- ② 우화를 제시하여 글쓴이가 처한 부정적인 상황을 강조하고 있다.
- ③ 설의적 표현을 통해 자연과 조화를 추구하고자 하는 태도를 나타내고 있다.
- ④ 과거의 삶과 현재의 삶을 대비하여 현대 사회에 대한 비판적 인식을 드러내고 있다.
- ⑤ 글쓴이의 생각을 타인의 생각과 비교하며 글쓴이가 삶에서 깨달은 진리를 전달하고 있다.

45. <보기>를 참고하여 윗글을 감상한 내용으로 가장 적절한 것은?



- ① ㉠이 권태에 빠진 글쓴이에게 충족감을 주는 안식처라면, ㉡은 나태한 삶을 피해 은신한 글쓴이에게 도피처를 의미하겠군.
- ② 글쓴이는 ㉠에서 자신의 무기력한 삶의 원인을 찾아 고뇌하다가 마침내 그 원인을 ㉢에서 찾고 자신의 처지를 한탄하고 있군.
- ③ 글쓴이는 ㉡이라는 삶의 공간에서 ㉣에 주목하여 아무런 목표 없이 살아가는 자신의 현실 대응 방식을 반성하고 이를 개선하겠다고 다짐하고 있군.
- ④ 글쓴이는 ㉢을 통해 자신이 권태에 빠진 고독한 존재임을, ㉣을 통해서도 열정 없이 살아가는 존재임을 확인하고는 권태가 지속될 내일을 두려워하고 있군.
- ⑤ 글쓴이는 의미 없는 일상을 반복하고 있는 자신이 ㉢, ㉣과 다를 바 없다고 규정하고 권태에서 벗어나려는 의욕마저 갖지 못하게 하는 현실에 대해 안타까워하고 있군.

* 확인 사항

- 답안지의 해당란에 필요한 내용을 정확히 기입(표기)했는지 확인하시오.